



METZLER  
3D-LASERSCANNING

Weitere Informationen finden Sie unter  
[www.metzler-3d-laserscanning.de](http://www.metzler-3d-laserscanning.de)



# Ihr Partner für präzises 3D-Laserscanning und Modellierung



## 3D-Laserscanning

Präziser 3D-Scan des Bestands – die ideale Grundlage für Planung und Umbau.



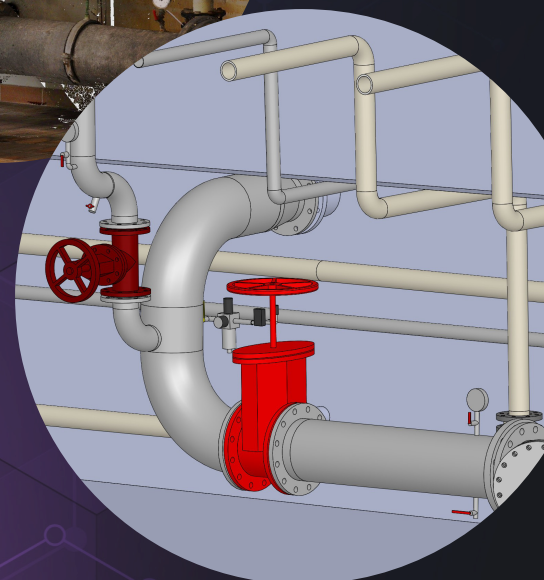
## 3D-Modellierung

Aus Punktwolken werden 3D-Modelle, die Ihnen Orientierung und Planungssicherheit geben.



## 3D-Konstruktion

Fertigungsgerechte CAD-Modelle mit Zeichnungen und Stücklisten – bereit für eine effiziente und fehlerfreie Produktion.





METZLER  
3D-LASERSCANNING

# 3D-Laserscanning

## Exakte Daten für sichere Entscheidungen

### Ihr Mehrwert



#### Präzise Bestandsaufnahme

Millimetergenaue Erfassung und Zuverlässige Grundlage für Planung, Umbau oder Sanierung.

#### Zeit- und Kostenersparnis

Weniger Vor-Ort-Termine und Reduzierung von Planungsfehlern und Nacharbeiten.

#### Vollständige Dokumentation

Erfassung auch komplexer, schwer zugänglicher oder großer Bereiche.

#### Hohe Planungssicherheit

Die Punktwolke bildet den Ist-Zustand realitätsgetreu ab.

#### Vielseitige Weiterverwendung

Grundlage für CAD-, BIM- und 3D-Modelle.

#### Transparente Kommunikation

Leicht verständliche visuelle Darstellung für alle Projektbeteiligten.





METZLER  
3D-LASERSCANNING

# 3D-Modellierung

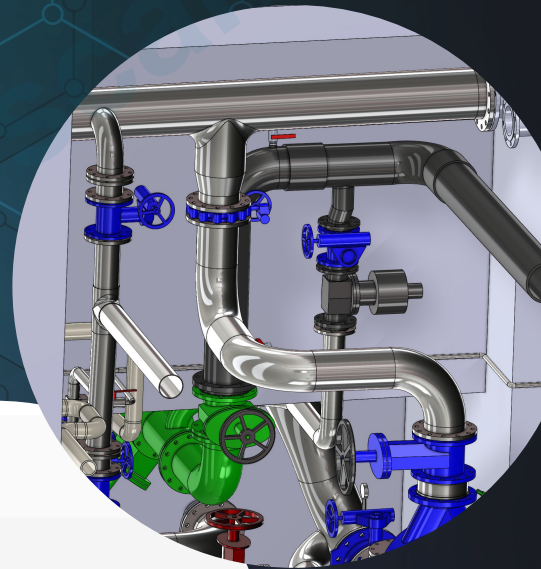
## Digitalisierung, die greifbar wird

### Scan zu CAD



⊗ Aus den Scandaten erstellen wir maßhaltige, strukturierte 3D-Modelle von Anlagen, Gebäuden und Konstruktionen.

⊗ Die Modelle bilden den realen Ist-Zustand ab und dienen als zuverlässige Grundlage für Planung, Umbau, Kollisionprüfungen und Dokumentation.



### Vorteile

⊕ Übersichtliche Darstellung komplexer Anlagen

⊕ Sichere Basis für weitere Planungsschritte

⊕ Exakte Bestandsmodelle





METZLER  
3D-LASERSCANNING

# 3D-Konstruktion

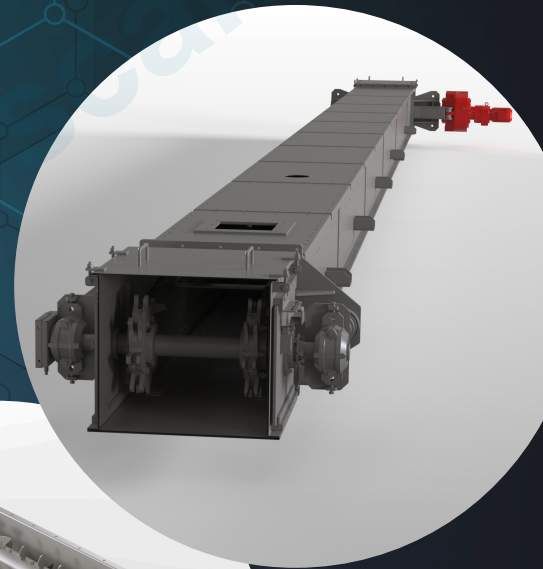
## Bereit für die Fertigung

### Detailierung



⊗ Auf Basis der 3D-Modelle oder vorhandener Planungsdaten entwickeln wir passgenaue CAD-Konstruktionen für Umbauten, Erweiterungen und Neuprojekte.

⊗ Dabei achten wir auf Praxisnähe, Montagefreundlichkeit und Kollisionsfreiheit – perfekt abgestimmt auf den realen Bestand.

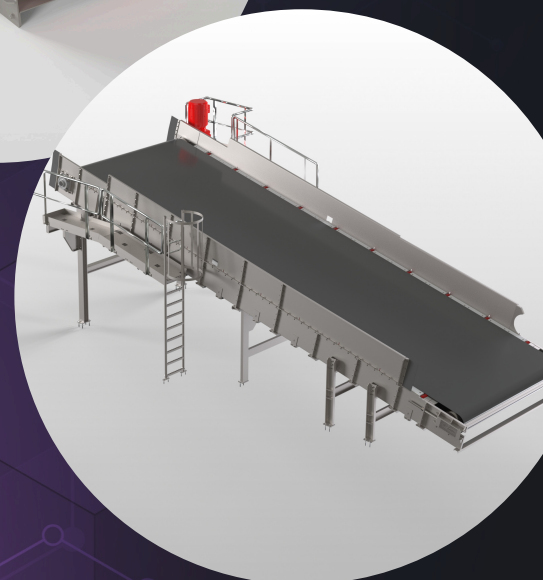


### Vorteile

⊕ Planungssicherheit durch realitätsnahe Konstruktionen

⊕ Reduzierung von Fehlern und Nacharbeiten

⊕ Effiziente Umsetzung im Bestand





**METZLER  
3D-LASERSCANNING**

Weitere Informationen finden Sie unter  
[www.metzler-3d-laserscanning.de](http://www.metzler-3d-laserscanning.de)



# Kontakt / Call-to-Action

## Düsseldorf



Heltorfer Straße 22  
40472 Düsseldorf



Vladimir Metzler  
+49(0)170 7439658



[info@metzler-3d-laserscanning.de](mailto:info@metzler-3d-laserscanning.de)

